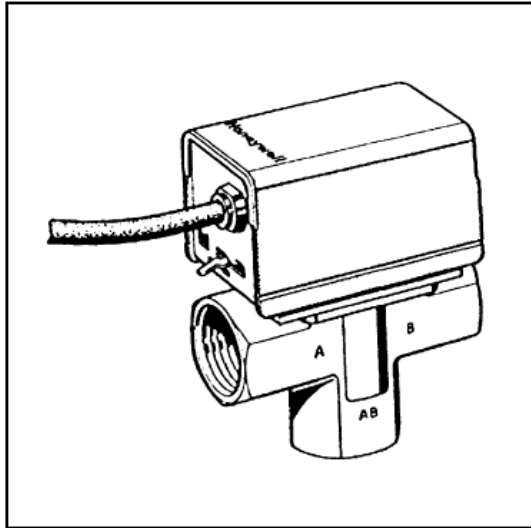


V4044

Válvulas de zona motorizadas de 3 vías

PN 8,6

ESPECIFICACIONES TÉCNICAS



Aplicación

Las válvulas V4044 son válvulas motorizadas de tres vías, eléctricas, distribuidoras de caudal, para agua.

Están especialmente diseñadas para la regulación de temperatura, conjuntamente con termostatos en instalaciones de calefacción por zonas y de agua caliente sanitaria. Se emplean también en instalaciones de acondicionamiento de aire por fan-coils de 2 ó 4 tubos.

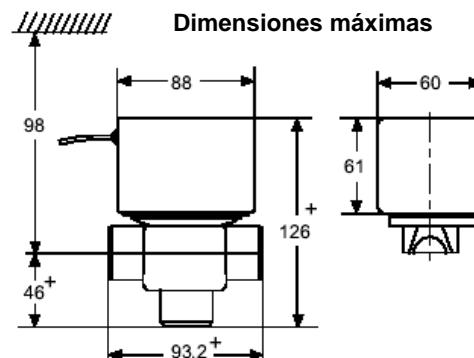
Incorporan un actuador a 230V, fácilmente desmontable del cuerpo de la válvula por medio de dos tornillos, sin necesidad de vaciar la instalación. Incorporan un interruptor auxiliar especialmente útil en instalaciones de zonificación, para el control de la bomba y/o de un contador. El actuador, con muelle de retorno, cierra la válvula en ausencia de tensión. El motor eléctrico es resistente a altas temperaturas y corrosión.

Con el mando AUTO-MAN se puede accionar manualmente el obturador de la válvula, permitiendo la circulación del agua aún en ausencia de tensión. Esta función facilita las operaciones de llenado y vaciado de la instalación.

Se suministran con cable de conexión.

Datos técnicos

Presión estática: 8,6 bar (86 kPa)
 Presión diferencial: ver tabla
 Temperatura ambiente: 50°C máx.
 Temperatura del fluido: entre +5 y 88°C
 Diámetro: ver tabla
 Material cuerpo: latón
 Material obturador: esfera de goma (BUNA-N)
 Tensión: 230V, 50Hz
 Potencia: 6 W
 Interruptor auxiliar: 2,2A a 230V/50Hz
 Normas: Directivas Europeas (mercado CE)

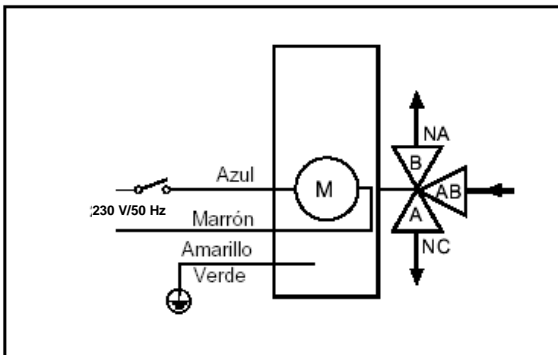


Modelos

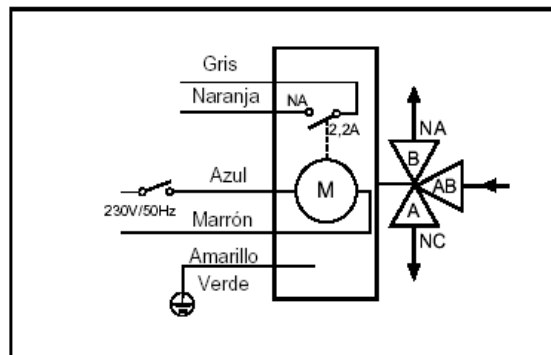
Modelo	Diámetro	Cv (*)	Rosca	Δp máx. en kPa	Interruptor Auxiliar	Tensión nominal	Cable conexión
V4044C1189B	3/4" BSPP	7	Hembra	69	-----	230V/50Hz	1 m x 6 conductores
V4044C1312B	1" BSPP	9,5	Hembra	55	-----	230V/50Hz	1 m x 6 conductores

(*) Cv = Coeficiente de caudal (galones americanos por minuto); $Kv = Cv \cdot 0,857 = (m^3/h$ con variación de presión de 1 bar)

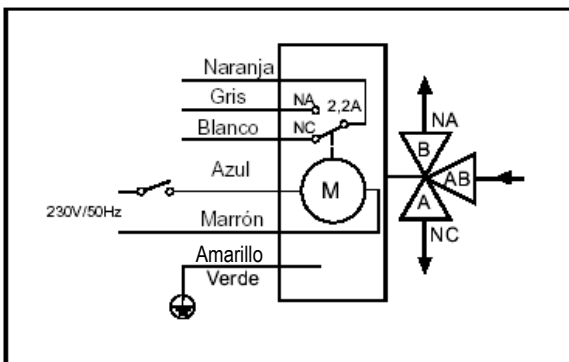
Conexiones eléctricas



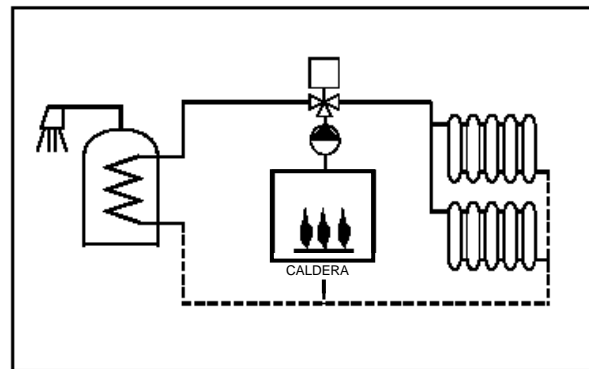
V4044C - Esquema de conexión



V4044F1034 - Esquema de conexión

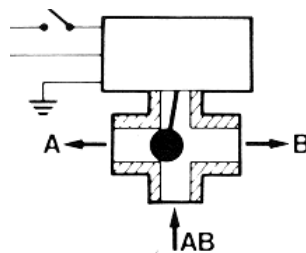
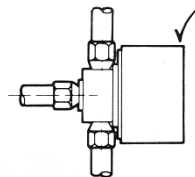
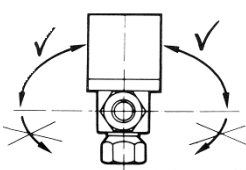


V4044F1000 - Esquema de conexión

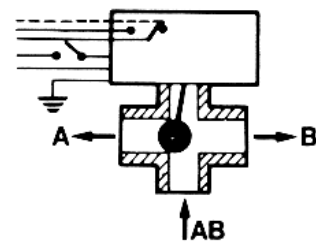


V4044C - Control de producción de agua sanitaria

Instalación



V4044C



V4044F

La instalación eléctrica debe realizarse conforme a las Normativas CEI y UE vigentes

Honeywell S.L.

Josefa Valcárcel, 24
28027 Madrid
Teléfono: 91 313 62 72
Fax: 91 313 61 29
<http://products.ecc.emea.honeywell.com/spain>
www.honeywell.es/home

Sujeto a cambios sin previo aviso